

**КОМПЛЕКС АППАРАТУРЫ
МНОГОФУНКЦИОНАЛЬНЫЙ**

ОНК-SD-180.12.01

**Руководство по эксплуатации
НПКУ.408844.041-06 РЭ**

**ДОКУМЕНТАЦИЯ МОЖЕТ ОТЛИЧАТЬСЯ
ОТ ДОКУМЕНТАЦИИ, ВХОДЯЩЕЙ
В СОСТАВ ПРИБОРОВ.
ДАННАЯ ДОКУМЕНТАЦИЯ
ПРЕДСТАВЛЕНА В ОЗНАКОМИТЕЛЬНЫХ
ЦЕЛЯХ.**

Содержание

1 Сведения о конструкции, принципе действия и характеристиках комплекса	3
1.1 Назначение комплекса	3
1.2 Характеристики комплекса	4
1.3 Состав комплекса	7
1.4 Устройство и работа комплекса	8
1.5 Маркировка и пломбирование	10
1.6 Описание и работа составных частей комплекса	11
1.6.1 Блок центрального контроллера	11
1.6.2 Дисплей графический	12
1.6.3 Панель коммутационная	13
1.6.4 Модуль защиты от опасного напряжения	13
1.6.5 Преобразователи давления	13
1.6.6 Датчики вылета	13
1.6.7 Датчик азимута	14
1.6.8 Датчик крена	14
1.6.9 Датчик ветра	14
1.6.10 Индикатор звуковой	14
1.6.11 Датчик температуры рабочей жидкости гидросистемы	15
1.6.12 Датчик давления рабочей жидкости гидгосистемы в сливной магистрали	15
1.6.13 Разветвитель	15
2 Указания по монтажу, регулировке, техническому обслуживанию и ремонту комплекса	15
2.1 Монтаж	15
2.2 Регулировка	15
2.3 Техническое обслуживание	15
2.3.1 Общие положения	15
2.3.2 Виды технического обслуживания	15
2.3.3 Порядок технического обслуживания	16
2.4 Ремонт	17
3 Указания по использованию комплекса и меры по обеспечению безопасности	18
3.1 Ввод в эксплуатацию	19
3.2 Применение по назначению	19
3.2.1 Меры безопасности	19
3.2.2 Элементы индикации и органы управления дисплея	20
3.2.3 Информационные экраны	20
3.2.4 Особенности работы с комплексом	25
3.2.5 Ввод координатной защиты	26
3.2.6 Считывание данных регистратора параметров	29
3.2.7 Расшифровка информации регистратора параметров	31
3.3 Техническое обслуживание	32
3.4 Периодическое диагностирование и испытания	32
3.5 Ремонт	37
3.6 Упаковка, консервация, условия хранения и транспортирование	37
4 Назначенные показатели	38
5 Критические отказы и ошибки оператора	38
6 Действия персонала в случае инцидента, критического отказа или аварии	39
7 Критерии предельного состояния	39
8 Указания по выводу из эксплуатации и утилизации	39
9 Сведения о квалификации обслуживающего персонала	40
Приложение А Коды конфигураций кранового оборудования и режимов работы крана РДК50	41
Приложение Б Схема подключения ОНК-SD-180.12.01.	42

Настоящее руководство по эксплуатации является руководящим документом при эксплуатации комплекса аппаратуры многофункционального ОНК-SD-180.12.01, осуществляющего функции безопасности, управления и контроля в составе крана РДК-50.

В руководстве изложены сведения о конструкции и принципе действия комплекса, подготовка к работе и порядок работы, указания, необходимые для правильной и безопасной эксплуатации, способы устранения характерных неисправностей, указания по техническому обслуживанию, правила хранения, упаковки и транспортирования.

Настоящее руководство по эксплуатации (РЭ) входит в состав обязательных эксплуатационных документов, предусмотренных паспортом крана, и разработано в соответствии со статьей 4 технического регламента Таможенного Союза ТР ТС 010/2011 "О безопасности машин и оборудования".

1 Сведения о конструкции, принципе действия и характеристиках комплекса

1.1 Назначение комплекса

Комплекс аппаратуры многофункциональный предназначен для установки на стреловые самоходные краны с гидравлическим приводом и служит для управления рабочими движениями, защиты крана от перегрузок, ограничения рабочих зон оборудования, определяемых конструкцией и условиями эксплуатации (в том числе при работе в стесненных условиях или вблизи воздушных линий электропередачи (далее – ЛЭП), регистрации параметров работы крана, а также для отображения информации о скорости ветра грузоподъемности, крене, и других параметрах работы крана.

1.2 Характеристики комплекса

1.2.1 Комплекс обеспечивает:

- а) непрерывный режим работы (время готовности комплекса к работе – не более 1 мин после включения питания);
- б) самодиагностику комплекса;
- в) прием и обработку входных релейных сигналов постоянного тока напряжением от 0 до 36 В от концевых выключателей электрооборудования крана;

г) прием и обработку входных аналоговых сигналов напряжением от 0 до 5 В, от датчиков азимута, давления и температуры для определения значений рабочих параметров крана;

д) выбор и индикацию вида и конфигурации кранового оборудования и режимов работы и оборудования с помощью кнопок дисплея;

е) установку ограничений рабочих параметров крана:

– постоянных, определяемых программным обеспечением комплекса (грузовые характеристики, минимальный и максимальный вылет);

– временных, задаваемых машинистом крана (*координатная защита*);

ж) индикацию значений рабочих параметров крана, измеренных датчиками комплекса, полученных от внешних устройств, а также параметров, рассчитанных на их основе (индикация грузоподъемности, крана, скорости ветра и т. д.);

и) предупредительную и аварийную световую и звуковую сигнализацию, а также отображение диагностических сообщений при приближении и достижении установленных постоянных и временных ограничений рабочих параметров крана;

к) формирование релейных (управление разрешением / запретом рабочих движений и ускоренным подъемом) и пропорциональных (широтнo-импульсно модулированных – ШИМ) управляющих сигналов (ток нагрузки до 3 А);

1.2.2 Комплекс сигнализирует:

– зеленым свечением светодиодной полосы дисплея о нормальных значениях параметрах работы крана;

– желтым свечением светодиодной полосы дисплея и предупредительным прерывистым звуковым сигналом (тон 1) – о загрузке крана не менее чем на 90% от его номинальной (паспортной) грузоподъемности или о приближении к встроенному или введенному ограничению рабочих движений (рабочей зоны);

– красным свечением светодиодной полосы дисплея, аварийным прерывистым звуковым сигналом (тон 2) при загрузке крана свыше 105 % от номинальной грузоподъемности (*срабатывание защиты комплекса по перегрузке*), или при достижении ограничений рабочих движений, определяемых конструкцией крана (скорость ветра, опасное напряжение), или при достижении установленных ограничений координатной защиты типа **СТЕНА, ПОТОЛОК, ПОВОРОТ ВЛЕВО, ПОВОРОТ ВПРАВО**;

1.2.3 Комплекс на экран дисплея выдает цифровую информацию:

– о степени загрузки крана M , в процентах (относительно нагрузки в механизме подъема стрелы с учетом нагрузки, создаваемой самой стрелой, если $M \leq 100 \%$, или относительно грузоподъемности Q_m на данном вылете R_T , без учета нагрузки, создаваемой стрелой, если $M > 100 \%$);

– о грузоподъемности (предельно-допустимой массе груза) Q_m на данном вылете R_T , в тоннах;

– о фактической массе поднимаемого груза Q_T , в тоннах;

– о текущем вылете крюка R_T , в метрах;

– о длине стрелы L_s , в метрах;

– о высоте подъема оголовка стрелы или гуська H , в метрах;

– об азимуте (угле поворота платформы крана) G , в градусах;

– об угле наклона стрелы A относительно горизонта, в градусах;

– об угле продольного крена платформы K_a относительно горизонта, в градусах;

– об угле поперечного крена платформы K_b относительно горизонта, в градусах;

– о давлениях в поршневой (P_p) и штоковой ($P_ш$) полостях гидроцилиндра подъема стрелы, в барах;

– о напряжении питания комплекса U_c , в вольтах;

– о состоянии дискретных входов и выходных электронных ключей составных частей комплекса;

– о текущих значениях рабочих параметров силового агрегата и гидропривода (давление, температура, обороты);

– о значениях параметров, хранимых в служебной и долговременной областях памяти РП;

– о дате (число, месяц, год) и текущем времени суток (часы и минуты).

1.2.4 Комплекс предназначен для работы в климатических условиях при:

а) рабочей температуре от минус 45 до +55 °С;

б) относительной влажности воздуха до 100 % при температуре +25 °С.

Степень защиты корпусов составных частей комплекса (блоков и датчиков):

IP54 – для БЦК, ДГР, ДЖК;

IP56 – для остальных составных частей.

1.3 Состав комплекса

1.3.1 Комплект поставки комплекса приведен в таблице 1.

Наименование составной части	Усл. обозн.	Обозначение документа	Кол., шт., на НН:	
			00	
Блок центрального контроллера		MC024-120	2	
Дисплей графический		DP710-03-01-02-02-04-01-00-00-00	1	
Панель коммутационная	ПКМ	НПКУ.408843.202	1	
Разветвитель		НПКУ.484461.023	1	
Датчик азимута	ДА-180	НПКУ.401221.025	1	
Датчик крена	ДКР-01	НПКУ.401221.024-01	1	
Датчик вылета ($\Delta L=24$ м)	ДВ022-76	НПКУ.484461.022-76	1	
Модуль защиты от опасного напряжения	МЗОН1	НПКУ.411117.002	1	
Датчик давления		18.3829 ТУ37.003.387-78	1	
Датчик температуры		ТМ100-В ТУ 37.003.800-77	1	
Преобразователь давления (400 бар, 0 - 5 В)	MBS 1250	MBS1250 (063G1231)	3	
Джойстик левый		PROF1-XY-CAJ-S-J34-TPR1-L	1	
Джойстик правый		PROF1-XY-CAJ-S-J33-TPR1-R	1	
Жгут		НПКУ.685621.044	1	
Жгут		НПКУ.685621.101 -03	1	
Жгут		НПКУ.685621.101-05	1	
Жгут		НПКУ.685623.019	1	
Жгут		НПКУ.685623.022	1	
Жгут		НПКУ.685624.004	1	
Жгут		НПКУ.685624.003	1	
Жгут		НПКУ.685622.007	1	
Паспорт		НПКУ.408844.041-06 ПС	1	
Руководство по эксплуатации		НПКУ.408844.041-06 РЭ	1	
Инструкция по монтажу пуску регулированию		НПКУ.408844.041-06ИМ	1	

1.4 Устройство и работа комплекса

1.4.1 Ниже приведены сокращения, используемые при описании работы комплекса:

БЦК – блок центрального контроллера;

ДАЗ – датчик азимута (датчик угла поворота платформы крана);

ДВЛ – датчик вылета [датчик длины (ДДС) и датчик угла наклона (ДНС) стрелы];

ДВТ – датчик ветра (скорости ветра);

ДГР – дисплей графический;

ДД – датчик давления масла (перед фильтром в сливной магистрали);

ДЖС – рукоятка управления движениями крана (джойстик);

ДКР – датчик крена платформы крана;

ДТ – датчик температуры масла в гидросистеме;

ДТЛ – датчик (концевой выключатель) полностью втянутого положения секции стрелы;

ДТС – датчик (концевой выключатель) транспортного положения стрелы;

ЗВИ – индикатор звуковой предупредительной и аварийной сигнализации;

КУД – контроллер управления двигателем;

ОПК – ограничитель подъема крюка крана;

ОСК – ограничитель сматывания каната грузовой лебедки;

ПКЛ – переключатель замочный ("полицай-ключ");

ПКМ – панель коммутационная;

РП – регистратор параметров крана;

ЭБУ – электронный блок управления пропорциональным гидрораспределителем;

CAN – последовательный двухпроводный канал связи (мультиплексная шина);

MBS – преобразователь давления MBS 1250;

USB – порт для подключения к персональному компьютеру ДГР.

1.4.2 Структурная схема комплекса приведена на рисунке 1 (Элементы системы безопасности, управления и контроля крана, не входящие в комплект поставки комплекса, показаны на схеме штриховым контуром).

1.4.3 Принцип действия комплекса заключается в определении БЦК конфигурации и режимов работы оборудования крана на основе информации, полученной по шине CAN от ДГР, ЭБУ и ДЖС (через ЭБУ), а также сигналов от подключенных к БЦК выключателей.

БЦК на основе информации от цифровых датчиков, подключенных к шине CAN, а также датчиков с частотными и аналоговыми выходными сигналами, подключенными к БЦК, производит вычисление текущих рабочих параметров крана (вылета, грузоподъемности, фактической нагрузки и т. д.) и производит сравнение рассчитанных значений параметров с их предельными значениями для данной конфигурации и режима работы крана, которые хранятся в памяти БЦК.

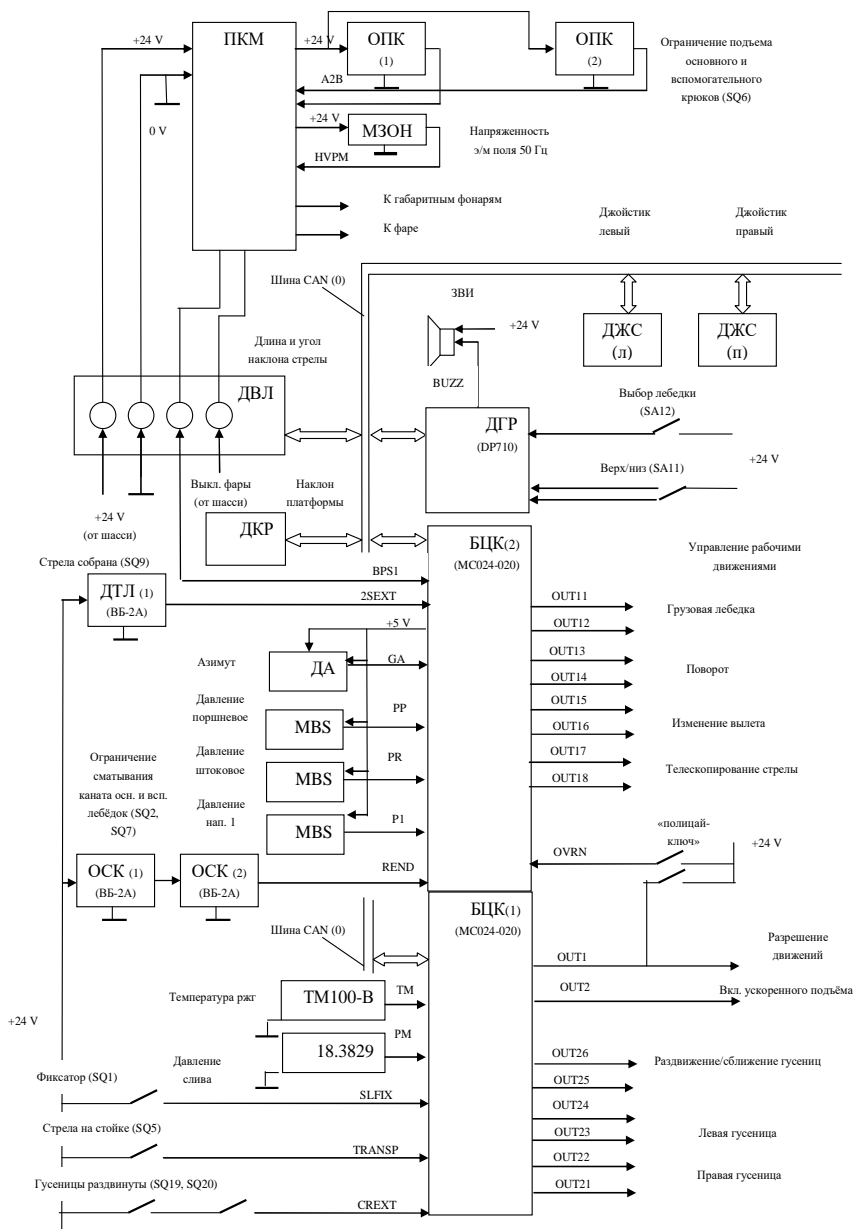


Рисунок 1 – Схема электрическая структурная комплексов ONK-SD-180.12.01.00.00

БЦК вырабатывает также сигналы управления включением разгрузочного клапа-

на (разрешение движений) и включением режима ускоренной работы грузовой лебедки (при наличии условий, предусмотренных паспортом крана).

БЦК передает по шине CAN в ДГР информацию о конфигурации оборудования и значениях рабочих параметров для индикации на дисплее, а также сигналы управления предупредительной и аварийной световой и звуковой сигнализацией при приближении и достижении ограничений.

1.5 Маркировка и пломбирование

1.5.1 Маркировка комплекса наносится на БЦК и ДГР и содержит:

- товарный знак предприятия-изготовителя комплекса;
- условное обозначение варианта исполнения ОНК-SD-180;
- порядковый номер ОНК-SD-180 по системе нумерации предприятия-изготовителя.

1.5.2 Маркировка на составные части комплекса наносится непосредственно на их корпуса или на подходящие к ним жгуты и содержит:

- условное обозначение составной части в соответствии с таблицей 1;
- порядковый номер составной части по системе нумерации предприятия-изготовителя.

1.5.3 Пломбирование составных частей комплекса (кроме покупных изделий) проводится ОТК предприятия-изготовителя в местах крепления их крышек (пломбы типа А и Б). Пломбирование покупных составных частей (БЦК, ДГР, ДВТ, ДД, ДТ, MBS) производится изготовителями этих составных частей.

В МЗОН пломбируется верхняя крышка (пломба типа А).

В ПКМ и РВВ пломбируются верхние крышки (пломба типа Б).

Датчики пломбируются пломбой типа А в местах крепления их крышек (в специальную чашку под винтом).

1.5.4 Снятие и установку пломб составных частей комплекса (с последующей отметкой в паспорте комплекса) в эксплуатации могут проводить указанные ниже специалисты:

- наладчики приборов безопасности завода-изготовителя крана, имеющие соответствующие удостоверения, при установке комплекса на кран (пломба типов Б);

- наладчик приборов безопасности после подстройки комплекса по результатам его проверки в составе крана контрольными грузами (п. 8.3.3) при проведении сезонного технического обслуживания крана (пломба типа Б);

- наладчики приборов безопасности сервисных центров (пломбы типов А и Б), имеющих договор с заводом-изготовителем на техническое обслуживание и ремонт ОНК-SD-180 (регламентные и ремонтные работы).

Список предприятий, выполняющих эксплуатационное сопровождение ОНК-SD-180 (техническое обслуживание и ремонт), к которым необходимо обращаться для гарантийного и послегарантийного обслуживания и ремонта ОНК-SD-180, приведен в перечне НПКУ.408844.009 ДЗ.

1.6 Описание и работа составных частей комплекса

1.6.1 Блок центрального контроллера

В состав комплекса входят два контроллера. В БЦК1 содержится программное обеспечение обслуживающее движение крана В БЦК2 содержится программное обеспечение прибора безопасности.

1.6.2 Дисплей графический

ДГР предназначен для выбора и индикации конфигурации и режимов работы кранового оборудования, световой предупредительной и аварийной сигнализации, включения звуковой сигнализации, отображения рабочих параметров крана, основных параметров работы двигателя и гидропривода, индикации диагностических сообщений.

Назначение элементов индикации и органов управления лицевой панели ДГР показано на рисунке 2 и приведено ниже.

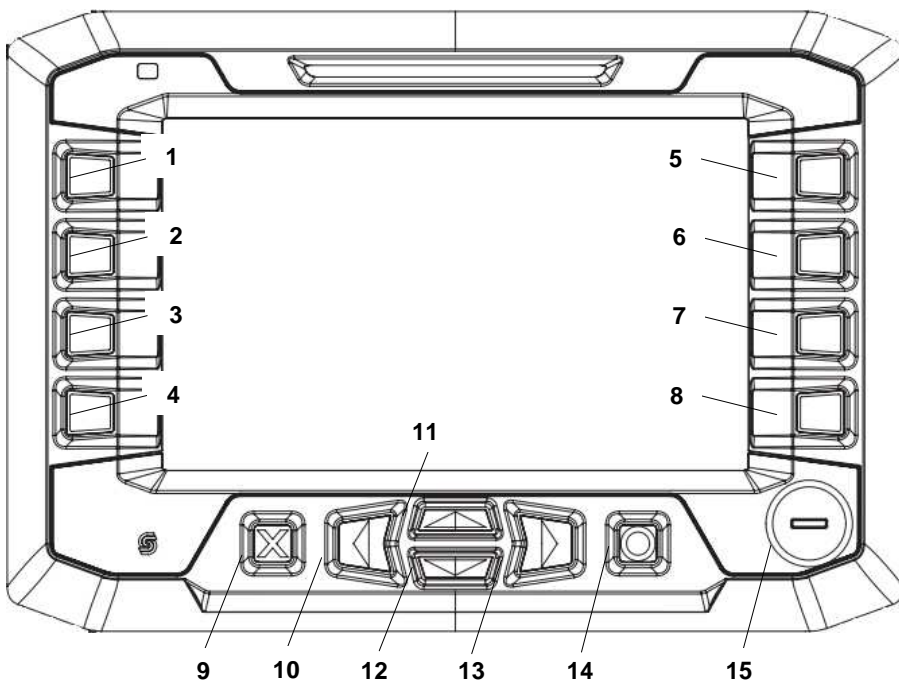


Рисунок 2 – Лицевая панель дисплея графического

- 1 ... 8 – боковые функциональные клавиши
- 9 – кнопка отмены, отказа "нет"
- 10...13 – кнопки управления указателем и изменения значения параметра "влево", "вверх", "вниз", "вправо"
- 14 – кнопка утверждения, ввода "да"
- 15 – USB-порт для считывания телеметрической информации
- 16 – Трехцветный светодиодный индикатор

"▲" и "▼" – передвижение вверх "▲" и вниз "▼" по пунктам меню;

"<" и ">" – увеличение и уменьшение числового значения настраиваемого параметра или режима работы;

☒ – выход (возврат) из меню или подменю;

☐ – Вход в подменю;

"☑" – (**ВВОД**) – запись значения настраиваемого параметра, отображаемого на ГКР, в энергонезависимую память комплекса.

"☐" – Выбор крюка или запасовки.

1.6.3 Панель коммутационная

ПКМ предназначена для:

– подачи питающего напряжения и коммутации сигналов элементов системы безопасности и контроля, установленных на оголовке стрелы крана: ограничителей подъема основной (ОПК-1) и вспомогательной (ОПК-2) крюковых подвесок, МЗОН, ДВТ и датчика полностью втянутого положения 5-ой секции стрелы (ДТЛ-1);

– подключения их к токоведущим жилам кабеля барабана датчика вылета ДВЛ-1.

Подключение кабеля ДВЛ-1 и жгутов от остальных элементов осуществляется посредством электрических соединителей с подпружиненными контактами, расположенными на плате ПКМ под крышкой.

1.6.4 Модуль защиты от опасного напряжения

МЗОН предназначен для измерения напряженности электромагнитного поля воздушных ЛЭП частотой 50 Гц.

Корпус МЗОН выполняет функции антенны.

При наличии ЛЭП в зоне работы крана МЗОН вырабатывает сигнал 5-ти уровней в зависимости от выбранного диапазона напряжений воздушной ЛЭП:

– 0.22-1 кВ;

– 6.0-10 кВ;

– 20-35 кВ;

– 110-450 кВ;

– 500-750 кВ.

МЗОН полностью унифицирован с модулем защиты от опасного напряжения МЗОН-1 ограничителя грузоподъемности типа ОНК-140.

1.6.5 Преобразователи давления

Комплексы комплектуются аналоговыми преобразователями давления MBS 1250 фирмы "Danfoss" с пределом измерения 400 бар выходным сигналом по напряжению 0,5-4,5 В.

Преобразователи MBS-1 и MBS-2 предназначены для измерения давления в поршневой и штоковой полостях гидроцилиндра подъема стрелы крана с целью определения усилия, создаваемого гидроцилиндром подъема стрелы.

Преобразователь MBS-3 используется для измерения давления P1 в напорной магистрали гидропривода крановой установки.

1.6.6 Датчики вылета

ДВЛ используются для измерения длины стрелы и угла наклона стрелы и связи

ПКМ с БЦК.

Измерение угла наклона стрелы относительно горизонта производится датчиком, выполненным на основе микроэлектромеханического акселерометра.

Измерение величины выдвигания секций стрелы производится (за счет изменения угла поворота кабельного барабана) датчиком на основе микросхемы с датчиками Холла, измеряющей угол поворота магнитного поля, создаваемого постоянным магнитом, закрепленным на оси датчика.

Число оборотов кабельного барабана подсчитывается с помощью счетчиков на герконах. Для сохранения показаний счетчика при отсутствии напряжения питания счетчик снабжен автономным источником питания (литиевая батарея).

1.6.7 Датчик азимута

Датчик ДАЗ предназначен для измерения угла поворота платформы крана относительно его шасси в круговой зоне (360°).

Угол поворота оси датчика измеряется микросхемой с датчиками Холла, фиксирующей угол поворота магнитного поля, создаваемого постоянным магнитом, закрепленным на оси датчика. Диапазон изменения выходного сигнала 0,5-4,5В

Питание ДАЗ осуществляется от источника опорного напряжения 5 В из БЦК.

1.6.8 Датчик крена

ДКР предназначен для измерения крена поворотной платформы в продольной (вдоль продольной оси стрелы) и поперечной плоскостях относительно горизонта.

Измерение угла наклона датчика относительно горизонта производится с помощью микроэлектромеханического акселерометра.

1.6.9 Датчик ветра

ДВТ устанавливается на оголовке стрелы и служит для измерения скорости ветра.

Измерение скорости ветра производится с помощью вращающейся под воздействием ветра крыльчатки, на которой зафиксирован магнит, воздействующий на магниторезистор, частота выходного сигнала определяет скорость вращения крыльчатки.

Питание датчика и коммутацию выходного сигнала обеспечивает ПКМ.

1.6.10 Индикатор звуковой

ЗВИ обеспечивает предупредительную и аварийную звуковую сигнализацию.

Питание и включение ЗВИ производится от ДГР.

1.6.11 Датчик температуры рабочей жидкости гидросистемы

В качестве ДТ используется автомобильный резистивный датчик типа ТМ100-В, подключаемый к БЦК.

1.6.12 Датчик давления рабочей жидкости гидросистемы в сливной магистрали

В качестве ДД используется автомобильный резистивный датчик типа 18.3829, подключаемый к БЦК.

1.6.13 Разветвитель

РВВ обеспечивает коммутацию жгутов и кабелей, составляющих комбинированную шину (информационный двухпроводный канал связи CAN и линии питания).

2 Указания по монтажу, регулировке, техническому обслуживанию и ремонту комплекса

2.1 Монтаж

2.1.1 Монтаж и подключение комплекса ОНК-SD-180.12.01 на кране производятся в соответствии с электромонтажной схемой инструкции по монтажу, пуску и регулированию НПКУ.408844.041 -06 ИМ.

2.1.2 Схемы подключения комплекса ОНК-SD-180.12.01 приведены в приложении Б настоящего РЭ.

2.2 Регулировка

2.2.1 Регулировка комплекса в составе крана производятся в соответствии с инструкцией по монтажу, пуску и регулированию НПКУ.408844.041 - 06 ИМ.

2.3 Техническое обслуживание

2.3.1 Общие положения

Техническое обслуживание (ТО) предусматривает выполнение операций по поддержанию работоспособного и исправного состояния комплекса в течение его срока службы. ТО обеспечивает постоянную готовность комплекса к эксплуатации, безопасность работы крана.

Установленная настоящим РЭ периодичность обслуживания комплекса должна соблюдаться при любых условиях эксплуатации и в любое время года.

ТО комплекса рекомендуется проводить одновременно с техническим обслуживанием крана.

Для проведения ТО необходимо своевременно подготовить требуемые материалы, приборы и инструменты. Кран поместить в крытое, не задымленное, а зимой – в утепленное помещение.

2.3.2 Виды технического обслуживания

Техническое обслуживание комплекса, в зависимости от периодичности и объема работ, подразделяется на следующие виды:

- ежесменное ТО (ЕО);
- сезонное ТО (СО).

2.3.3 Порядок технического обслуживания

2.3.3.1 Ежедневное техническое обслуживание

ЕО производится машинистом крана перед началом работы.

ЕО предусматривает следующие виды работ:

- внешний осмотр и очистка блоков и датчиков от пыли и грязи;
- проверка функционирования комплекса: отсутствие повреждений экрана и кнопок ДГР, ЗВИ;
- проверка работоспособности комплекса путем подъема контрольного груза и сравнения показаний массы и вылета, отображаемых на экране ДГР, с реальными значениями массы поднимаемого груза и установленного (по рулетке) вылета.

Отличие сравниваемых значений не должны превышать допустимых значений для данных параметров, указанных в п. 1.2 паспорта НПКУ408844.041-XX ПС.

При выходе сравниваемых значений параметров за допустимые значения работа крана должна быть приостановлена до устранения причин, вызвавших недопустимые отклонения.

При наблюдениях за последние одну – две недели случаев значительно большого перепада температур окружающего воздуха ($T_{\text{ОКР}}$) за относительно короткий промежуток времени (например, изменение $T_{\text{ОКР}}$ от минус (10 ... 5) °С до +(5 ... 10) °С за 1-2 суток), в результате воздействия которого внутри корпуса изделия может образоваться конденсат влаги, дополнительно к указанным выше работам ЕО необходимо:

- вывернуть два винта М6х14 (ОСТ 1 31528-80) на нижней стенке датчика вылета (ДВ), расположенных с двух сторон от разъема кабеля;
- убедиться в стоке воды (если она имелась);
- ввернуть два винта М6х14 на свои места.

2.3.3.2 Сезонное техническое обслуживание

СО проводится при подготовке к зимнему и летнему сезону эксплуатации крана.

СО производится машинистом крана (работы по п. 2.3.3.2, а-г) и наладчиком приборов безопасности (работы по п. 2.3.3.2, д-ж).

СО предусматривает следующие виды работ:

- а) работы ЕО;
- б) проверку состояния датчиков, соединительных кабелей и разъемов;
- в) проверку состояния уплотнений (в том числе и кабины) и лакокрасочных покрытий;
- г) устранение обнаруженных недостатков;
- д) проверку комплекса контрольными грузами (см. п. 2.3.3.3);
- е) подстройку комплекса, *при необходимости*, по результатам его проверки по п. 2.3.3.3;
- ж) корректировку, *при необходимости*, хода часов.
- з) считывание, *при необходимости*, информации с РП о наработке крана по п. 3.2.6.

2.3.3.3 Проверка комплекса контрольными грузами

При выполнении операций по п. 2.3.3.3 использовать:

– набор аттестованных испытательных грузов, масса которых измерена с погрешностью не более ± 1 %;

– рулетку измерительную металлическую класса точности 2 по ГОСТ 7502-98 (например, ЗПКЗ-100АУЛ/1). Длина рулетки при измерении вылета должна быть не менее максимального значения вылета для данного типа крана.

Вылет должен быть установлен по рулетке с погрешностью не более ± 2 см.

Рулетка должна быть поверена.

Работы по п. 2.3.3.3 вести в режиме наибольшей грузоподъемности.

Работы проводятся в соответствии с разделом 2 НПКУ.408844.041- 06 ИМ.

Если комплекс не удовлетворяет данным условиям, выполнить настройку в соответствии с НПКУ.408844.041 -06 ИМ.

Сделать отметку о проведенных работах в паспортах комплекса и крана.

2.4 Ремонт

2.4.1 По месту эксплуатации крана производится только текущий ремонт по восстановлению кабелей, жгутов, контактных соединений в соответствии со схемами подключения, приведенными в приложении Б.

2.4.2 Ремонт МЗОН, ПКМ, ДА, ДВ, ДКР производится предприятием-изготовителем комплекса и сервисными центрами, заключившими договор с предприятием-изготовителем на производство данных работ.

2.4.3 БЦК, ДГР, ЗВИ не ремонтируются и подлежат замене.

2.4.4 Прохождение электрических сигналов от составных частей комплекса и подключенных к нему внешних устройств проверяется при включенном питании с помощью вольтметра, имеющего диапазон измерения постоянного тока с верхним пределом не менее 36 В, руководствуясь схемой подключения конкретного варианта исполнения комплекса, приведенной в приложении Б.

2.4.5 *Поиск неисправностей, связанных с отказом линии связи (шины CAN),* следует выполнять в указанной ниже последовательности.

Поиск неисправностей осуществлять с помощью электроизмерительного прибора, предназначенного для эксплуатации при тех климатических условиях, при которых проводится поиск неисправности (например, с помощью прибора комбинированного Ц4352-М1, предназначенного для эксплуатации в диапазоне рабочих температур от минус 10 до +35°C, позволяющего измерять постоянное напряжение до 30 В, электрическое сопротивление до 1 кОм и имеющего класс точности 1,0).

Проверить отсутствие короткого замыкания (КЗ) между контактами разъемов линии связи.

Проверить сопротивление между контактами 6 и 7 свободного разъема РВВ.

Полностью собранная линия имеет сопротивление (60 ± 5) Ом (параллельное соединение двух резисторов сопротивлением по 120 Ом, находящихся в начале и в конце линии; один из этих резисторов находится в ДВ, второй – в ЭБУ).

Включить питание и проверить величину напряжения на линии связи.

Напряжение на проводах CANH (контакт 6) и CANL (контакт 7) исправной линии относительно минусового провода (контакт 3) должно быть равно $+(2,5 \pm 0,5)$ В.

Если напряжение на линии связи отличается от указанного значения, последовательно отсоединяя разъемы при выключенном питании определить неисправный блок или датчик.

Проверить наличие постоянного напряжения (24 ± 6) В соответственно на контакте 2 разъема относительно 3.

После обнаружения неисправности необходимо заменить отказавший блок.

2.4.6 Если комплекс не разрешает выполнять какое-либо движение крана, необходимо сначала проверить правильность подключения выключателей блокировки крановых операций к БЦК.

2.4.6 Если комплекс не разрешает выполнять какое-либо движение крана, необходимо сначала проверить правильность подключения выключателей блокировки крановых операций к БЦК и убедиться, что программа БЦК разрешает выполнение этого движения (по наличию цифры 1 в разряде соответствующего входа в меню "Дискретные сигналы").

Нажать кнопку **МЕНЮ**.

Кнопками "▲" и "▼" выбрать подменю **Дискретные сигналы**.

Нажать кнопку "□".

Меняя положение механизмов крана (например, ограничитель подъема крюка замкнут – разомкнут), проверить правильность подключения релейных сигналов крана в соответствии с таблицей ко входам БЦК (цифра 1 означает, что на вход подано напряжение питания).

Ограничители и концевики		Разряд дисплея
Признак затяжка крюка (24В)	(708)	D19
Полицай-ключ (24В)	(41)	D15
Ограничитель сматывания каната (0В)	(707)	D10, D11
Стрела втянута (24В)	(706)	D9
Ограничитель подъема крюка (0В)		D13
Включен фиксатор поворотной рамы (24В)	(710)	D21
Гусеницы раздвинуты (24В)	(709)	D19
Низ включен (24В)	(S12.1)	D23

Меняя положение рукояток джойстиков проконтролировать наличие единиц в разрядах

Положение рукоятки джойстиков	Разряд дисплея
Поворот вправо	D1
Поворот влево	D2
Втягивание стрелы	D3
Выдвижение стрелы	D4
Опускание стрелы	D5
Подъем стрелы	D6
Подъем груза	D8
Опускание груза	D7

Рукоять джойстика	Ток в клапана, % к максимальному	Скорость мах., разрешенная ОНК, %
Лебедка вверх	00-100	00-100
Лебедка вниз	00-100	00-100
Стрела вверх	00-100	00-100
Стрела вниз	00-100	00-100
Поворот вправо	00-100	00-100
Поворот влево	00-100	00-100
Выдвижение	00-100	00-100
Втягивание	00-100	00-100
Раздвижение трака	00-100	00-100
Задвижение трака	00-100	00-100
Левая вперед	00-100	00-100
Левая назад	00-100	00-100
Правая вперед	00-100	00-100
Правая назад	00-100	00-100

Если ток в клапане присутствует, а движения нет необходимо исследовать механизмы гидрооборудования.

Условием перехода работы джойстиков в режим НИЗ является наличие сигналов НИЗ (12.1) и включения фиксатора поворотной рамы.

2.4.7 Если после выполнения рекомендуемых в пп. 2.4.4-2.4.6 работ устранить неисправность не представляется возможным, отказавшая составная часть комплекса должна быть направлена на ремонт заводу-изготовителю ОНК-SD-180 или сервисному предприятию.

2.4.8 Адреса предприятий, выполняющих сервисное обслуживание и ремонт ОНК-SD-180, приведены в перечне НПКУ.408844.009 ДЗ.

2.4.9 При описании отказа комплекса и/или его составной части в процессе эксплуатации необходимо подробно указывать характер и условия проявления дефекта:

- наименование и адрес предприятия, предъявившего претензию;
- тип крана, на котором эксплуатируется комплекс;
- вариант исполнения ОНК-SD-180 и его порядковый номер;
- время наработки комплекса в составе крана до отказа;
- код выдаваемого на экран ДГР сообщения об отказе;
- информацию на всех информационных окнах экрана ДГР;

– описание ситуации при указываемом отказе (масса поднимаемого груза; реальные значения длины стрелы, вылета и угла поворота; номер грузовой характеристики и т. п.);

– другие сведения, способствующие поиску неисправности в отказавшей составной части (блоке или датчике) комплекса.

3 Указания по использованию комплекса и меры по обеспечению безопасности

ВНИМАНИЕ!

КОМПЛЕКС ОНК-SD-180.12.01 ЯВЛЯЕТСЯ СРЕДСТВОМ СНИЖЕНИЯ РИСКА ВОЗНИКНОВЕНИЯ АВАРИЙНЫХ СИТУАЦИЙ, ПОМОГАЯ МАШИНИСТУ ПРИ ПРИНЯТИИ РЕШЕНИЙ В ПРОЦЕССЕ УПРАВЛЕНИЯ КРАНОМ, НО НЕ ЗАМЕНЯЕТ КВАЛИФИЦИРОВАННЫХ ДЕЙСТВИЙ МАШИНИСТА КРАНА ДЛЯ ОБЕСПЕЧЕНИЯ БЕЗОПАСНОСТИ РАБОТЫ.

ПОМНИТЕ!

КОРРЕКТНАЯ РАБОТА БЛОКИРОВОК И СИГНАЛИЗАЦИИ, ДОСТОВЕРНАЯ ИНФОРМАЦИЯ О РАБОЧИХ ПАРАМЕТРАХ КРАНА МОГУТ ОБЕСПЕЧИВАТЬСЯ КОМПЛЕКСОМ ТОЛЬКО ПРИ УСЛОВИИ ЕГО ИСПРАВНОГО СОСТОЯНИЯ И ПРАВИЛЬНОЙ РЕГУЛИРОВКИ В СОСТАВЕ КРАНА:

– **КВАЛИФИЦИРОВАННО ВЫПОЛНЕННЫХ РАБОТАХ ПО ЕГО МОНТАЖУ, ПОДКЛЮЧЕНИЮ И РЕГУЛИРОВКЕ НА КРАНЕ В СООТВЕТСТВИИ С ТРЕБОВАНИЯМИ ИНСТРУКЦИИ ПО МОНТАЖУ, ПУСКУ И РЕГУЛИРОВАНИЮ;**

– **ГРАМОТНОЙ ЭКСПЛУАТАЦИИ, СВОЕВРЕМЕННОМ И КАЧЕСТВЕННОМ ПРОВЕДЕНИИ ТЕХНИЧЕСКОГО ОБСЛУЖИВАНИЯ В СООТВЕТСТВИИ С ТРЕБОВАНИЯМИ НАСТОЯЩЕГО РУКОВОДСТВА.**

КОМПЛЕКС НЕ ЯВЛЯЕТСЯ СРЕДСТВОМ ИЗМЕРЕНИЯ И НЕ ПОДЛЕЖИТ МЕТРОЛОГИЧЕСКОЙ ПОВЕРКЕ.

ЗАПРЕЩАЕТСЯ ПРИМЕНЕНИЕ КОМПЛЕКСА ДЛЯ КОММЕРЧЕСКОГО ИЗМЕРЕНИЯ ФИЗИЧЕСКИХ ВЕЛИЧИН.

Поставщик комплекса не несет ответственности за последствия, связанные с несоблюдением требований действующей нормативной документации, инструкции по монтажу, пуску и регулированию, а также руководства по эксплуатации комплекса.

3.1 Ввод в эксплуатацию

3.1.1 Ввод комплекса в эксплуатацию на новом типе крана осуществляется предприятием-изготовителем крана по получении положительных результатов приемосдаточных испытаний крана.

3.1.2 Ввод комплекса в эксплуатацию на кране, находящемся в эксплуатации (после замены составных частей комплекса) осуществляется предприятием (организацией), владеющим и/или эксплуатирующим кран, совместно с предприятием (организацией), выполнявшим установку, подключение и регулировку комплекса на кране, по получении положительных результатов контрольных испытаний, подтверждающих правильную работу комплекса и крана с характеристиками в установленных пределах.

3.1.3 По завершении испытаний оформляется акт (протокол) и делается отметка в паспорте комплекса и крана.

3.1.4 Датой ввода в эксплуатацию считается дата, записанная в области памяти для служебной информации встроенного регистратора параметров.

3.2 Применение по назначению

3.2.1 Меры безопасности

3.2.1.1 При эксплуатации комплекса в составе крана руководствоваться разделом VI "Эксплуатация ПС ОПО" Федеральных норм и правил в области промышленной безопасности "Правила безопасности опасных производственных объектов, на которых используются подъемные сооружения" (далее – ФНП).

3.2.1.2 Необходимо также строгое соблюдение требований безопасности, изложенных в паспорте и руководстве по эксплуатации крана.

3.2.1.3 Комплекс ОНК-SD-180.12.01 не содержит источников опасности для обслуживающего персонала.

По способу защиты человека от поражения электрическим током комплекс ОНК-SD-180.12.01 относится к классу защиты III по ГОСТ 12.2.007.0-75.

3.2.2 Элементы индикации и органы управления дисплея

3.2.2.1 Элементы индикации и органы управления дисплея представлены на рисунке 2.

Назначение боковых функциональных клавиш меняется в зависимости от отображаемого на дисплее экрана и описано в п. 3.2.3.

3.2.3 Информационные экраны

3.2.3.1 Структура расположения экранов представлена на рисунке 3.

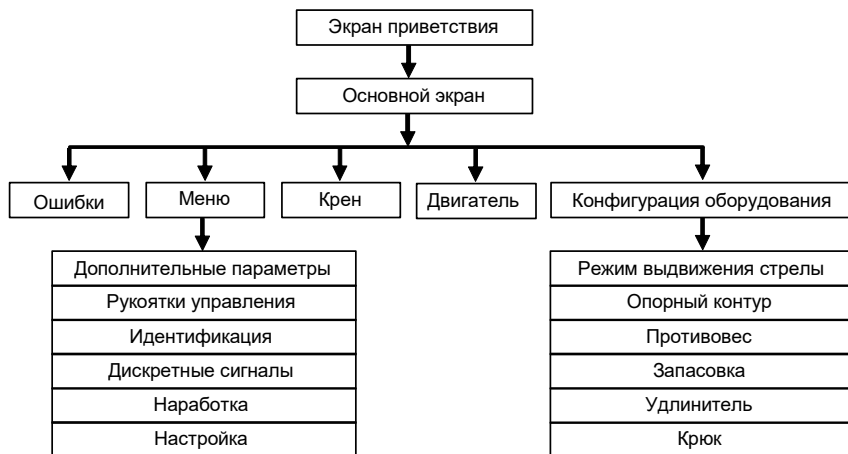


Рисунок 3 – Структура экранов дисплея графического DP710 комплексов ОНК-SD-180.12.01.00.00 и ОНК-SD-180.12.01.01.01

3.2.3.2 Основной экран

На рисунке 4 представлена основная информация о кране, необходимая для работы.

Функциональные клавиши (см. рисунок 2):

1 – "Координатная защита". При включении появляется выпадающее меню для

ввода координатной защиты и отмены введенного ранее ограничения. При этом функциональные клавиши 1 ... 4 имеют следующие назначения:

- 1 – ввод и отмена ограничения "поворот влево",
- 2 – ввод и отмена ограничения "поворот вправо",
- 3 – ввод и отмена ограничения "стена",
- 4 – ввод и отмена ограничения "потолок".

Выпадающее меню исчезает при включении кнопки выбора ограничения, при включении кнопки 9 или по истечении 3 с.

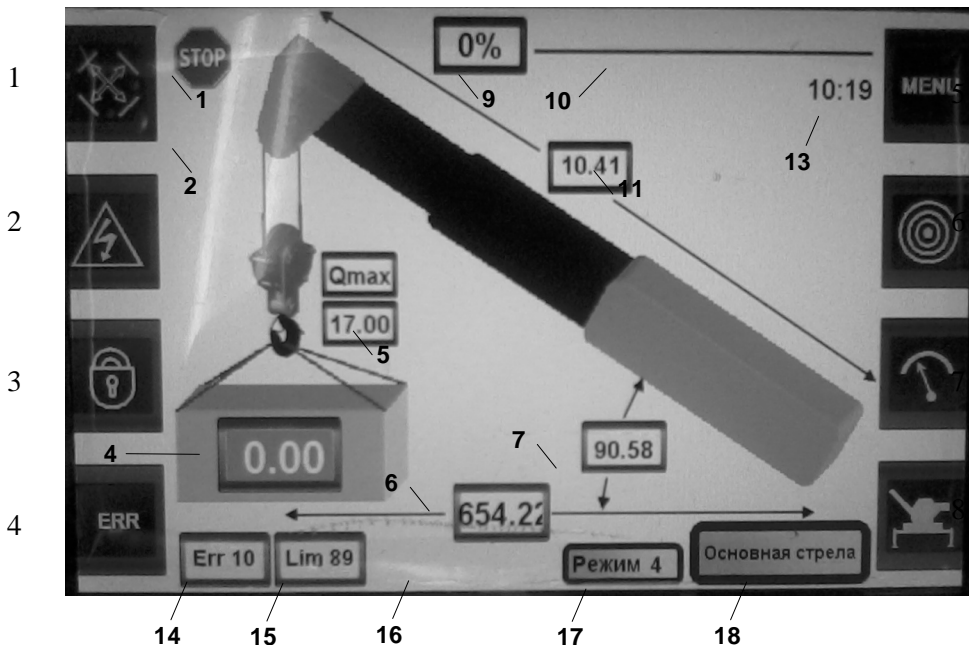


Рисунок 4 – Основной экран

2 – "Блокировка". При включении и удержании во включенном положении деблокирует ограничение рабочей зоны.

3 – "МЗОН". При включении переключаются диапазоны напряжений модуля защиты от опасного напряжения, кВ: 1, 10, 35, 450, 750.

4 – "Ошибки". При включении (нажатии) отображается описание возникших неисправностей комплекса и достигнутых ограничений.

Отмену индикации неисправностей осуществляют включением кнопки 9.

5 – "Меню". При включении появляется выпадающее меню для перехода на дополнительные экраны: "Дополнительные параметры", "Дискретные сигналы", "Рукоятки управления", "Идентификация крана», "Наработка", "Настройка".

Перемещение по строкам меню осуществляется с помощью кнопок 11 и 12, переход на выбранный экран – включением кнопки 14.

Выпадающее меню исчезает при включении кнопки 9.

6 – "Крен". Переход на экран отображения крена крановой установки.

7 – "Двигатель". Переход на экран отображения параметров двигателя.

8 – "Конфигурация оборудования". Переход на экран отображения и выбора конфигурации рабочего оборудования и режима работы крана.

- 1 – Индикатор "Стоп"
- 2 – Индикатор "ЛЭП", включается при срабатывании МЗОНа или концевого выключателя подъема крюка
- 4 – Фактическая масса груза, т
- 5 – Максимально допустимая масса груза при выбранной конфигурации оборудования и в данном положении крана, т
- 6 – Фактический вылет, м
- 7 – Угол наклона стрелы, °
- 8 – Режим выдвижения стрелы
- 9 – Степень загрузки, %
- 10 – Индикатор степени загрузки (трехцветный)
- 11 – Фактическая длина стелы, м
- 13 – Текущее время
- 14 – Ошибки
- 15 – Достигнутые ограничения
- 16 – Индикаторы установленной координатной защиты
- 17 – Код ежимы работы
- 18 – Режим работы

3.2.3.3 Экран отображения крена крановой установки (см. рисунок 5)



Рисунок 5 – Экран крена

3.2.3.4 Экран отображения параметров двигателя (см. рисунок 6)



- 1 – Давление масла в двигателе, бар
2 – Частота вращения двигателя, об/мин.
3 – Температура охлаждающей жидкости, °C

Рисунок 6 – Экран двигателя

3.2.3.5 Экран конфигурации оборудования

Коды режимов работы комплекса приведены в приложении А.

ЗАПРЕЩАЕТСЯ НАЧИНАТЬ РАБОТУ НА КРАНЕ, НЕ УБЕДИВШИСЬ В ПРАВИЛЬНОСТИ УСТАНОВКИ КОНФИГУРАЦИИ ОБОРУДОВАНИЯ И РЕЖИМОВ РАБОТЫ (ОПОРНОГО КОНТУРА, СТРЕЛОВОГО ОБОРУДОВАНИЯ, ПРОТИВОВЕСА, СХЕМЫ ЗАПАСОВКИ).

Информация о текущей конфигурации оборудования крана представлена на рисунке 7.

Функциональные клавиши (см. рисунок 2):

- 1 – выбор угла уклона площадки.
- 2 – "Опорный контур". Гусеницы раздвинуты - задвинуты.
- 3 – "Противовес". Переход на экран выбора противовеса.
- 4 – "Запасовка". Переход на экран выбора запасовки.
- 5 – "Удлинитель". Осуществляется переход на экран выбора длины и угла наклона удлинителя.
- 8 – "Сохранить". Сохранение выбранной конфигурации оборудования.



- 1 – Индикация выбранного угла уклона
- 2 – Индикация выбранного состояния гусениц
- 3 – Индикация выбранного противовеса
- 4 – Запасовка
- 5 – Индикация выбранной длины удлинителя
- 9 – Код выбранной конфигурации оборудования

Рисунок 7 – Экран конфигурации оборудования.

3.2.3.6 Экран "Режим выдвижения стрелы"

отсутствует (см. рисунок 2).

3.2.3.7 Экран "Опорный контур"

Выбор опорного контура осуществляется нажатием клавиши 7 (см. рисунок 2).

3.2.3.8 Экран "Противовес"

Выбор противовеса осуществляется нажатием клавиши 7 (см. рисунок 2).

3.2.3.9 Экран "Запасовка"

Выбор запасовки осуществляется нажатием клавиши 7 (см. рисунок 2).

3.2.3.10 Экран "Удлинитель"

Выбор длины и угла наклона удлинителя крана осуществляется нажатием клавиши 7 (см. рисунок 2).

Переключение между режимами выбора длины и наклона удлинителя производится кнопками "вверх" и "вниз" (рисунок 2, поз. 11, 12).

3.2.3.11 Экран "Крюк"

отсутствует

3.2.3.12 Экран "Дополнительные параметры"

На экране представлены все контролируемые (измеряемые и рассчитываемые) параметры крана.

3.2.3.13 Экран "Рукоятки управления"

В левом столбце экрана представлены фактические скорости (в процентах) операций, в правом – максимально допустимые ОНК при данной конфигурации рабочего оборудования и положении крана.

3.2.3.14 Экран "Идентификация"

На экране представлены идентификационные данные о кране и комплексе ОНК-SD-180.

3.2.3.15 Экран "Дискретные сигналы"

Представлено состояние реле и дискретных входных сигналов.

3.2.3.16 Экран "Наработка"

Представлены данные о наработке крана.

3.2.3.17 Экран "Настройка"

Описание экрана "Настройка" и методика настройки приведены в инструкции по монтажу, пуску и регулированию НПКУ.408844.041 -06 ИМ.

3.2.4 Особенности работы с комплексом

В процессе эксплуатации крана возможны ситуации, при которых комплекс запрещает работу крана.

Определить причину остановки крана помогают выдаваемые на экран сообщения вида "**ErrXXX**" (или "**LimXXX**")

Каждое выдаваемое сообщение сопровождается соответствующим текстовым пояснением на экране "Ошибки".

Сообщения о достижении ограничения сохраняются на ИЖЦ до устранения причины, вызвавшей остановку крана.

Виды выдаваемых сообщений и их краткое описание приведены в таблице 2.

Таблица 2 – Виды сообщений

Сообщение	
код	текстовое пояснение
E83	Сработал концевой выключатель ограничения подъема крюка
E84	Сработал концевой выключатель ограничителя витков на барабане
E85	Недопустимый вес при выдвигении или втягивании стрелы
E86	Недопустимый вес при работе ускоренной лебедкой
E87	Груз слишком велик для данной запасовки
E88	Вылет велик
E89	Вылет мал
E90	Работа крана при нажатой кнопке блокировки
E91	Блокировка реле перемычкой
E92	Выход реле отключен от схемы управления краном
E95	Сработало ограничение по повороту вправо

Режимы работы крана указаны в приложении А

3.2.5 Ввод координатной защиты

Координатная защита предназначена для обеспечения работы крана в зоне ЛЭП и в стесненных условиях.

ВНИМАНИЕ!

1 РАБОТА ВБЛИЗИ ОТ ЛЭП МОЖЕТ ПРОВОДИТЬСЯ ТОЛЬКО ПРИ НАЛИЧИИ НАРЯДА - ДОПУСКА УСТАНОВЛЕННОГО ОБРАЗЦА.

2 НАПРЯЖЕНИЕ ЛЭП (П. 4 НАРЯДА-ДОПУСКА) ЯВЛЯЕТСЯ ОСНОВНЫМ ПАРАМЕТРОМ, НЕОБХОДИМЫМ ДЛЯ ПРАВИЛЬНОГО ВВЕДЕНИЯ ОГРАНИЧЕНИЯ.

Для реализации координатной защиты в ОНК-SD-180 предусмотрены следующие виды ограничений:

- ограничение **СТЕНА**;
- ограничение **ПОТОЛОК**;
- ограничения по углу поворота: **ПОВОРОТ ВЛЕВО** (или **УГОЛ ЛЕВЫЙ**), **ПОВОРОТ ВПРАВО** (или **УГОЛ ПРАВЫЙ**).



Для ввода ограничения необходимо, находясь в основном экране, нажать кнопку 1 (см. рисунок 2 и рисунок слева), а затем одну из функциональных кнопок 1-4 (при необходимости - поочередно несколько кнопок) напротив символа, обозначающего тип требуемой защиты (например, **ПОТОЛОК**), при этом должен включиться индикатор введенного ограничения в мигающем режиме (поз. 16 на рисунке 4).



При вводе ограничения учитывать габаритные размеры поднимаемого груза.



Для снятия введенного ограничения (сброса защиты) необходимо повторно нажать ту же кнопку и проконтролировать выключение соответствующего индикатора.



При достижении в процессе работы крана любого из введенных ограничений срабатывает координатная защита, загорается красный индикатор **СТОП** (см. рисунок слева), включается звуковой сигнал и индикатор ограничения, из-за которого сработала защита, переводится в мигающий режим.



Для отключения защиты оператор должен изменить параметр, по которому достигнуто ограничение (Например, при достижении ограничения типа **ПОТОЛОК** необходимо либо опустить стрелу, либо уменьшить ее длину, удерживая в нажатом состоянии кнопку "Блокировка" до момента отключения красного индикатора **СТОП** и звукового сигнала).

ВНИМАНИЕ!

ПРИ ВВОДЕ ОГРАНИЧЕНИЙ КООРДИНАТНОЙ ЗАЩИТЫ СЛЕДУЕТ ПРЕДУСМАТРИВАТЬ ЗАПАС ПО РАССТОЯНИЮ И УГЛУ ПОВОРОТА (для учета инерции крана при приближении к зоне, в которой работа крана запрещена).

ПРИ ПРИБЛИЖЕНИИ К УСТАНОВЛЕННОМУ ОГРАНИЧЕНИЮ ЗВУКОВОЙ СИГНАЛ НАЧИНАЕТ ЗВУЧАТЬ РАНЬШЕ, ЧЕМ НАСТУПИТ ОГРАНИЧЕНИЕ.

При необходимости все ограничения могут быть введены одновременно.

3.2.5.1 Ввод ограничения "Стена"

Ограничение **СТЕНА** – это воображаемая вертикальная бесконечная плоскость, перпендикулярная проекции стрелы на землю и построенная по срезу оголовка стрелы крана.

Учет инерции крана проводится путем введения ограничительной линии, проходящей параллельно границе охранной зоны и отстоящей от нее не менее чем на 1,0 м.

Ввод ограничения **СТЕНА** вести в следующей последовательности (см. рисунок 8).

Параллельно охранной зоне объекта на расстоянии не менее 1,0 м от него, прочертить воображаемую ограничительную линию, которую не должен пересекать крюк крана.

При этом расстояние между границей охранной зоны и ограничительной линией должно быть таким, чтобы при срабатывании ограничителя стрела (с учетом инерционного пролета крана и габаритов поднимаемого груза) не приближалась к границе охранной зоны объекта менее чем на 0,5 м.

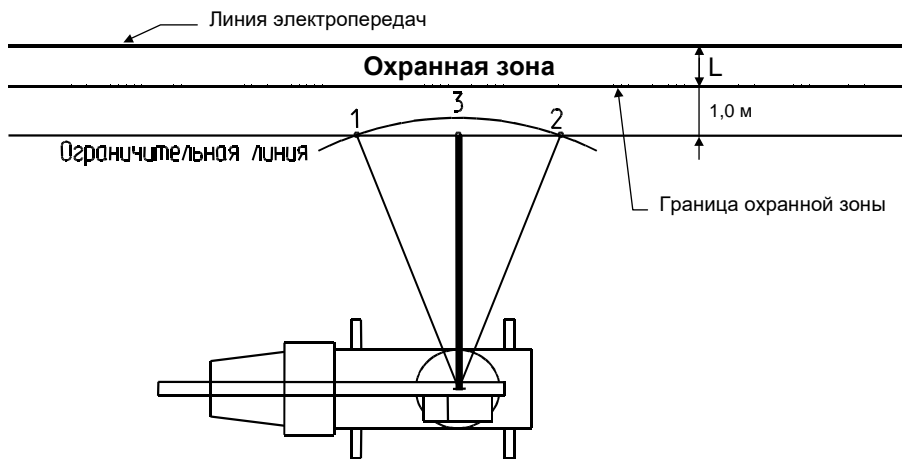


Рисунок 8 – Ввод ограничения **СТЕНА**

Установить стрелу перпендикулярно ограничительной линии.

Изменяя (при необходимости) длину стрелы или угол наклона, добиться касания крюком ограничительной линии, не пересекая ее, в точке 3.

Нажать кнопку ввода ограничения **СТЕНА**.

Загорание индикатора **СТЕНА** свидетельствует о вводе ограничения в память комплекса.

Проверить правильность срабатывания защиты комплекса:

– повернуть кран (при необходимости, нажать кнопку отключения координатной защиты на пульте управления крана) без изменения вылета влево на произвольный угол по отношению к точке ввода ограничения **СТЕНА**;

– увеличивая вылет (изменением угла наклона или длины стрелы) в направлении ограничительной линии, проконтролировать срабатывание защиты (включение индикатора **СТОП**, звукового сигнала и переход индикатора **СТЕНА** в мигающий режим) в момент, когда проекция оголовка стрелы (крюк) пересекает ограничительную линию в точке 1;

– уменьшить вылет и повернуть стрелу вправо на произвольный угол по отношению к точке ввода ограничения;

– увеличивая вылет (изменением угла наклона или длины стрелы) в направлении ограничительной линии, проконтролировать срабатывание защиты (включение красного индикатора **СТОП**, звукового сигнала и переход индикатора **СТЕНА** в мигающий режим) в момент, когда крюк пересекает ограничительную линию в точке 2.

Комплекс работает нормально, если при срабатывании защиты оголовков стрелы (крюк) приблизился к границе охранной зоны объекта не менее чем на 0,5 м.

3.2.5.2 Ввод ограничения "Потолок"

Ограничение **ПОТОЛОК** – это воображаемая горизонтальная бесконечная плоскость, располагаемая на высоте оголовка стрелы.

Ввод ограничения **ПОТОЛОК** вести в следующей последовательности:

– поднять оголовок стрелы (с учетом ее инерции) до требуемой высоты;

– нажать кнопку ввода ограничения **ПОТОЛОК**.

Загорание индикатора **ПОТОЛОК** свидетельствует о вводе ограничения в память комплекса.

Проверить правильность срабатывания защиты комплекса:

– втянуть стрелу на $(0,5 \pm 0,2)$ м (при необходимости, нажать кнопку "Блокировка");

– увеличивая высоту (выдвигая стрелу), проконтролировать срабатывание защиты (включение красного индикатора **СТОП**, звукового сигнала и переход индикатора **ПОТОЛОК** в мигающий режим) в момент, когда оголовок стрелы находится на высоте (см. на индикатор высоты), равной введенной.

Комплекс работает нормально, если при срабатывании защиты оголовков стрелы пересек заданную высоту не более чем на 0,2 м.

3.2.5.3 Ввод ограничений по углу поворота

Отметить в рабочей зоне крана две точки сектора ограничения по углу поворота стрелы влево и вправо с учетом инерции крана.

Установив стрелу в створе сектора ограничения у левой границы последнего, на-

жать кнопку ввода ограничения **ПОВОРОТ ВЛЕВО**.

Загорание индикатора **ПОВОРОТ ВЛЕВО** свидетельствует о вводе ограничения в память комплекса.

Запомнить отображаемое значение угла азимута G на экране "Дополнительные параметры".

Установив стрелу у правой границы сектора, нажать кнопку ввода ограничения **ПОВОРОТ ВПРАВО**.

Загорание индикатора **ПОВОРОТ ВПРАВО** свидетельствует о вводе ограничения в память комплекса.

Запомнить отображаемое значение угла азимута G .

Проверить правильность срабатывания защиты комплекса: подводя стрелу к границам отмеченного сектора, проконтролировать срабатывание защиты (включение красного индикатора **СТОП**, звукового сигнала и перехода индикатора ограничения по углу поворота в мигающий режим) в момент, когда крюк пересекает границу заданного (введенного) сектора.

Запомнить отображаемое значение угла азимута G .

Сравнить отображаемые на индикаторе значения углов азимута G при срабатывании координатной защиты по углам поворота влево и вправо с соответствующими введенными значениями углов поворота влево и вправо.

Комплекс работает нормально, если при срабатывании защиты проекция стрелы на землю выходит за заданную границу не более чем на 2° .

3.2.6 Считывание данных регистратора параметров

3.2.6.1 Оборудование для подключения

Для считывания регистратора параметров необходимо подключиться к шине CAN с помощью CAN/USB коммуникатора (рекомендуется использовать CG150, - см. рисунок слева).



Включить персональный компьютер (ПК) и установить программу

"Service Tool" компании "Danfoss".

3.2.6.2 Порядок считывания информации

Подключить ПК с установленной программой "Service Tool" к CAN-шине крана при помощи CAN/USB коммуникатора.

Включить питание на комплексе.

Запустить на ПК программу "Service Tool". При правильном подключении после загрузки программы в нижней части экрана ПК должен быть индикатор зеленого цвета и надпись: "Connected".

В левой части экрана ПК в папке "ECU List" (см. рисунки ниже) выберите контроллер дисплея, а затем – пункт "Application Log" выбранного контроллера.

Далее нажмите на синюю надпись "Read application log".

Начнется процесс считывания лог-файла (см. рисунок 9).

По окончании считывания программа предложит сохранить считанный файл "*.csv".

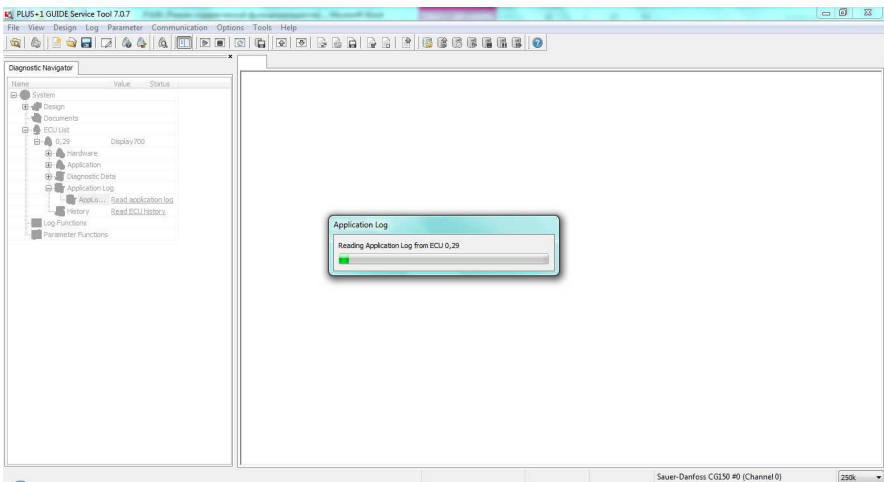
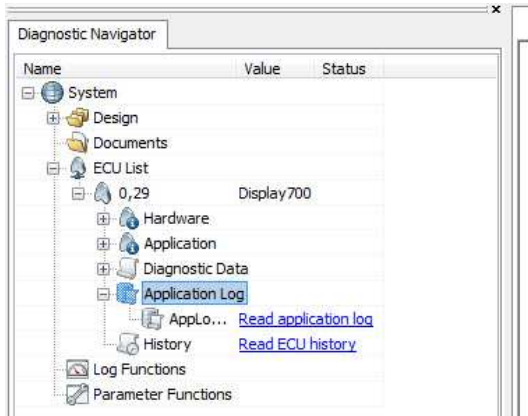
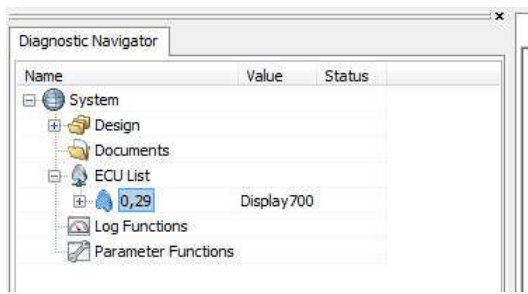


Рисунок 9 – Процесс считывания лог-файла

3.2.7 Расшифровка информации регистратора параметров

Запустите программу "RP180TXT" (см. рисунок 10).

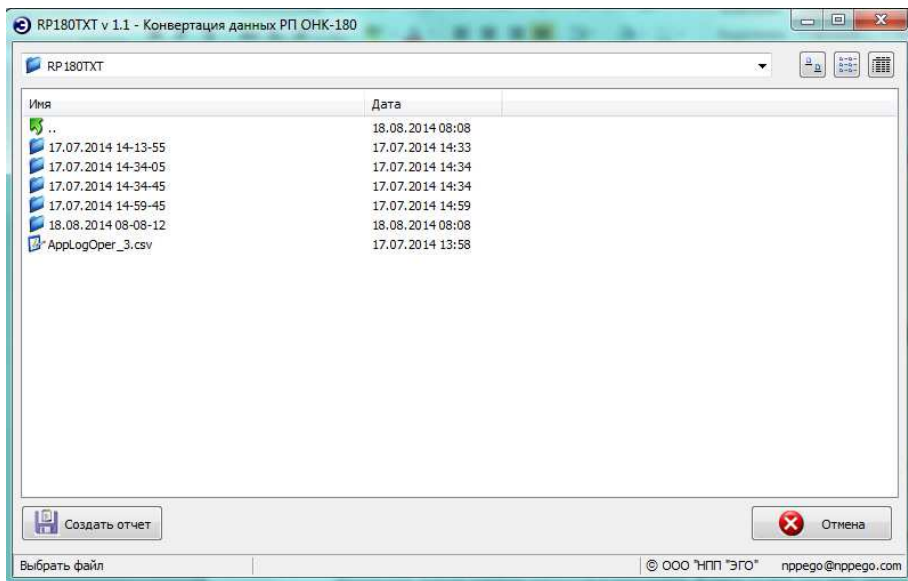


Рисунок 10 – Окно программы "RP180TXT"

Выбрать считанный с регистратора параметров файл "*.csv" и создать отчет с помощью "RP180TXT".

В той же директории, где находился считанный файл, появится папка с файлами формата "*.txt", в которых отсортирована информация из регистратора параметров по дням, и файл отчета *.xls.

Открыть файл отчета (см. рисунок 11) с помощью установленной на ПК программы "Microsoft Excel 2007" (или более поздней версии).

Разрешить использование макросов в программе.

Если в отчете уже есть загруженный файл, очистить и загрузить требуемый: нажать кнопку "Загрузить" и выбрать в открывшемся окне нужный файл "*.txt".

Далее можно обрабатывать информацию, используя инструменты "Microsoft Excel".

№№	Дата, время	Угол наклона стрелы	Вылет	Длина стрелы	Давление	Масса груза	Азимут	Скорость ветра	МЭОН	Запасовка	Момент	Реле	Ограничения	Д1-Д8	Д9-Д16	Д17-Д
000000000002	15 03 52 16 07 2014	0.00	0.00	0.00	0.0	0.00	0.0	0.0	0000 0000	0	0	0000 0000	0000 0000	0000 0000	0000 0000	0000 0
000000000003	15 03 53 16 07 2014	0.00	0.00	0.00	0.0	0.00	0.0	0.0	0000 0000	0	0	0000 0000	0000 0000	0000 0000	0000 0000	0000 0
000000000004	15 03 54 16 07 2014	0.00	0.00	0.00	0.0	0.00	0.0	0.0	0000 0000	0	0	0000 0000	0000 0000	0000 0000	0000 0000	0000 0
000000000005	15 03 55 16 07 2014	0.00	0.00	0.00	0.0	0.00	0.0	0.0	0000 0000	0	0	0000 0000	0000 0000	0000 0000	0000 0000	0000 0
000000000006	15 03 56 16 07 2014	0.00	0.00	0.00	0.0	0.00	0.0	0.0	0000 0000	0	0	0000 0000	0000 0000	0000 0000	0000 0000	0000 0
000000000007	15 03 57 16 07 2014	0.00	0.00	0.00	0.0	0.00	0.0	0.0	0000 0000	0	0	0000 0000	0000 0000	0000 0000	0000 0000	0000 0
000000000011	15 04 01 16 07 2014	0.00	0.00	0.00	0.0	0.00	0.0	0.0	0000 0000	0	0	0000 0000	0000 0000	0000 0000	0000 0000	0000 0

Рисунок 11 – Окно программы "Microsoft Excel" с файлом отчета

3.3 Техническое обслуживание

3.3.1 Техническое обслуживание (ТО) комплекса проводится в объемах и сроки, указанные в п. 2.3 настоящего РЭ.

3.3.2 При проведении ТО комплекса соблюдать меры безопасности, предусмотренные паспортом и РЭ крана при проведении ТО крана.

3.3.3 При проведении ТО следует также руководствоваться разделом VI "Эксплуатация ПС ОПО" ФНП.

3.4 Периодическое диагностирование и испытания

3.4.1 Комплекс имеет встроенную систему самодиагностики. Тест-программа включается сразу после подачи питания на аппаратуру комплекса и позволяет обнаружить и квалифицировать большинство неисправностей составных частей комплекса и связанных с ним других устройств и систем крана, которые могут возникать при эксплуатации. При этом контроль работы наиболее важных элементов производится непрерывно, в течение всего времени включенного состояния аппаратуры.

3.4.2 При обнаружения неисправности в назначенной области экрана дисплея индицируется диагностическое сообщение (см. п. 1.6.2 и п. 3.2.3), включается предупредительная или аварийная световая и звуковая сигнализация.

Перечень кодов неисправностей с их описанием, указанием возможных причин и способов устранения приведен в таблице 3.

Примечание – В таблице 3 принято следующее сокращение: ИМ – инструкция по монтажу, пуску и регулированию НПКУ.408844.041 ИМ.

Таблица 3 – Неисправности комплекса и способы их устранения

Код неисправности и его описание	Причина неисправности	Способ устранения неисправности
E7 Неисправен датчик вылета (ДВ-2) или его цепи	Поврежден жгут подключения датчика	Восстановить или заменить поврежденный жгут
	Неисправность платы преобразователя	Заменить датчик вылета
E10 Неисправен датчик вылета (ДВ-1) или его цепи	Поврежден жгут подключения датчика	Восстановить или заменить поврежденный жгут
	Неисправность платы преобразователя	Заменить датчик вылета
E30 Неисправен поршневой датчик давления или его цепи E31 Неисправен штоковый датчик давления или его цепи E32 Неисправен датчик давления P1 или его цепи E33 Неисправен датчик давления P2 или его цепи	Поврежден жгут подключения датчика	Восстановить или заменить поврежденный жгут и выполнить настройку нуля датчика согласно ИМ
	Неисправен датчик	Заменить неисправный датчик и выполнить настройку нуля датчика согласно ИМ
E40 Ошибка блока центрального контроллера (БЦК)		Перезапустить комплекс: отключить и повторно включить питание
E55 Ошибка МЗОН	Повреждение антенны (лакокрасочного покрытия корпуса или кабельных цепей подключения МЗОН)	Устранить повреждение корпуса или кабеля (не должно быть электрического контакта, в том числе через влагу, сигнальной цепи МЗОН с корпусом или с цепью питания)
	Неисправен МЗОН	Заменить неисправный МЗОН
E63 Сообщение о неисправности линии связи (цепей CANH и CANL)		Выполнить п. 2.4.5
E64 Блокировка 4. Несоответствие скоростей		Перезапустить контроллер гидравлики
E74 Напряжение питания не в норме		Проверить величину напряжения питания. Действовать в соответствии с руководством по эксплуатации шасси
E78 Не настроен или неисправен датчик длины стрелы (ДДС)	Слетели витки с кабельного барабана. Сбой настроечных параметров в энергонезависимой памяти	Выполнить регулировку ДДС согласно ИМ
	Неисправна плата преобразователя	Заменить датчик и выполнить регулировку ДДС согласно ИМ

Код неисправности и его описание	Причина неисправности	Способ устранения неисправности
E79 Не настроен или неисправен датчик угла наклона стрелы	Сбой настроечных параметров в энергонезависимой памяти	Выполнить регулировку датчика вылета согласно ИМ
	Неисправна плата преобразователя	Заменить датчик и выполнить регулировку датчика вылета согласно ИМ
E80 Не настроен или неисправен датчик азимута	Сбой настроечных параметров в энергонезависимой памяти	Выполнить регулировку датчика азимута согласно ИМ
	Неисправен датчик	Заменить датчик и выполнить регулировку датчика азимута согласно ИМ
E81-82 Не настроен, неправильно установлен или неисправен датчик крена	Датчик установлен неправильно.	Выполнить установку и регулировку датчика крена согласно ИМ
	Сбой настроечных параметров в энергонезависимой памяти	
	Неисправен датчик	Заменить датчик и выполнить регулировку датчика крена согласно ИМ
E83 Сработал концевой выключатель ограничения подъема крюка		Опустить крюк
E84 Сработал концевой выключатель ограничителя витков на барабане		Поднять крюк
E85 Недопустимый вес при выдвигании или втягивании стрелы		Опустить груз. Выдвинуть (или втянуть) стрелу
E86 Недопустимый вес при работе ускоренной лебедкой		Данный груз не подлежит подъему с ускорением
E87 Груз слишком велик для данной запасовки		Сменить используемую кратность запасовки каната на большую
E88 Вылет велик	Сработало ограничение по вылету	Уменьшить вылет стрелы
E89 Вылет мал	Сработало ограничение по вылету	Увеличить вылет стрелы
E90 Работа крана при нажатой кнопке блокировки		Отпустить кнопку блокировки
E91 Блокировка реле перемычкой		Удалить перемычку

Код неисправности и его описание	Причина неисправности	Способ устранения неисправности
E92 Выход реле отключен от схемы управления краном		Подключить реле к схеме управления краном
E95 Сработало ограничение по повороту вправо		Повернуть стрелу влево
E96 Сработало ограничение по повороту влево		Повернуть стрелу вправо
E100 Сбой введенного режима работы		Введите требуемый режим
E101 Работа в зоне ЛЭП 0,22-1 кВ		Ввести координатную защиту или перейти на другой (более высокий) диапазон напряжений ЛЭП
E102 Работа в зоне ЛЭП 6-10 кВ		
E103 Работа в зоне ЛЭП 20-35 кВ		
E104 Работа в зоне ЛЭП 110-450 кВ		
E105 Работа в зоне ЛЭП 500-750 кВ		
E107 Включен полицай-ключ		Выключите полицай-ключ
E108 Ошибка затяжки крюка		Опустите крюк
E110 Ошибка датчика температуры РЖГ	Повреждение цепи подключения датчика	Восстановить поврежденный провод или оторвавшийся резистор и выполнить регулировку РЖГ согласно ИМ
	Сбой настроечных параметров в энергонезависимой памяти	Выполнить регулировку РЖГ согласно ИМ
	Неисправность датчика	Заменить неисправный датчик и выполнить регулировку датчика (температуры РЖГ) согласно ИМ
E111 Ошибка датчика температуры двигателя		Действовать в соответствии с руководством по эксплуатации шасси
E112 Ошибка датчика давления двигателя		Действовать в соответствии с руководством по эксплуатации шасси
E117 Ошибка датчика давления слива		Выполнить п. 2.4.5. Заменить датчик
E118 Ошибка датчика давления P1	См. E30 – E33	См. E30 – E33
E119 Ошибка датчика давления P2	См. E30 – E33	См. E30 – E33
E122 Превышение допустимой скорости ветра		Прекратить работу. Перевести оборудование крана в транспортное положение

Код неисправности и его описание	Причина неисправности	Способ устранения неисправности
E152 Ошибка датчика L2	Сбой настроечных параметров в энергонезависимой памяти	Выполнить регулировку датчика длины L2 согласно ИМ
	Неисправна плата преобразователя	Заменить датчик и выполнить регулировку датчика длины L2 согласно ИМ
E153 Нет связи с контроллером гидравлики		Проверить подключение и напряжение на контроллере гидравлики, проверить положение ключа включения питания на приборной панели
E154 Ошибка КВД-1 или КВД-2		Выполнить п. 2.4.5. Заменить концевой выключатель
E155 Ошибка концевика транспортного положения		Выполнить п. 2.4.5. Заменить концевой выключатель
E157 Ошибка контроллера гидравлики		Действовать в соответствии с руководством по эксплуатации контроллера гидравлики
E161 Нарушен порядок выдвигания секций стрелы		

3.4.3 При появлении критического отказа производится отключение некоторых (опасных) движений. В этом случае работа крана должна быть приостановлена до устранения отказа. При этом, в случае необходимости и невозможности перевести оборудование крана в транспортное положение вследствие блокировки движений комплексом, деблокирование может быть осуществлено с помощью замочного выключателя ("полицай-ключа").

3.4.4 Периодическая проверка точности регулировки функции ограничения нагрузки производится дважды в год при выполнении СО комплекса и крана.

При выходе контролируемых параметров (в том числе значения параметра срабатывания) комплекса за допустимые значения, указанные в п. 1.2 паспорта НПКУ408844.041-XX ПС, необходимо повторно выполнить регулировку комплекса в составе кране.

3.4.5 Комплексная проверка правильности функционирования и точности комплекса проводится после монтажа и регулировки комплекса в составе крана, при полных и частичных технических освидетельствований крана, а также после проведения ремонта.

3.4.6 Отключение функций ограничения рабочей зоны, защиты от ЛЭП и ограничения грузоподъемности при проведении статических и динамических испытаний крана производится с помощью замочного выключателя ("полицай-ключа").

3.5 Ремонт

3.5.1 При выполнении ремонта составных частей комплекса руководствоваться требованиями разделов V "Ремонт, реконструкция и модернизация ПС ОПО" и IV "Монтаж и наладка ПС" ФНП.

3.6 Упаковка, консервация, условия хранения и транспортирование

3.6.1 Перед упаковыванием составные части комплекса законсервировать по ГОСТ 9.014-78 для условий хранения группы изделий III-1, вариант временной защиты ВЗ-10 или ВЗ-14 с предельным сроком защиты без переконсервации три года.

3.6.2 Законсервированные составные части комплекса и эксплуатационную документацию упаковывать в ящики по ГОСТ 2991-85.

Перед упаковыванием комплекса транспортную тару выстлать бумагой битумированной ГОСТ 515-77 или парафинированной ГОСТ 9569-79 таким образом, чтобы концы бумаги были выше краев тары на величину, большую половины длины и ширины ящика.

В каждый ящик с комплексом вложить упаковочный лист, содержащий:

- наименование предприятия-изготовителя или его товарный знак;
- наименование или обозначение (шифр) изделия;
- перечень составных частей изделия и их количество;
- дату упаковывания;
- штамп упаковщика и контролера.

3.6.3 Условия хранения в части воздействия климатических факторов должны соответствовать условиям хранения 5 (ОЖ4) по ГОСТ 15150-69 для изделий исполнения группы У: температура воздуха от минус 50 до +60 °С, относительная влажность воздуха до 100 % при температуре +25 °С.

Хранение комплексов производить в закрытых складских помещениях в упаковке предприятия-изготовителя в нераспечатанном виде.

В помещении для хранения не должно быть токопроводящей пыли, кислот, щелочей и других агрессивных примесей.

Срок хранения ограничителей – не более трех лет.

3.6.4 Комплексы допускают транспортировку всеми видами крытых транспортных средств в соответствии с ГОСТ 20790-93 и правилами перевозок грузов, действующими на данном виде транспорта.

Условия транспортирования в части воздействия климатических факторов должны соответствовать условиям хранения 5 (ОЖ4) ГОСТ 15150-69: температура воздуха от минус 40 до +70 °С, относительная влажность воздуха до 100 % при температуре +25 °С.

Расстановка и крепление ящиков с составными частями комплекса в транспортных средствах должны исключать возможность их перемещения, ударов, толчков и воздействия атмосферных осадков.

3.6.5 При хранении и транспортировании допускается укладка ящиков с составными частями комплекса не более чем в три ряда. Ящики должны находиться в положении, соответствующем манипуляционным знакам.

4 Назначенные показатели

4.1 Назначенный срок хранения – 3 года.

4.2 Назначенный срок службы – 12 лет.

5 Критические отказы и ошибки оператора

5.1 Критическими являются отказы, влекущие за собой невозможность выполнения функций безопасности и управления.

К ним относятся отказы:

- цепей подключения дискретных и частотных сигналов от ОПК, ОСК, МЗОН, ДВТ, ДТЛ;
- шины CAN;
- основных датчиков (ДВЛ-1, ДВЛ-2, ДКР, МБС-1, МБС-2);
- МЗОН, ДГР, БЦК.

Примечание – Отказы БЦК и ДГР сбойного характера (например, "зависание" программы), устраняемые путем перезапуска (отключение/включение питания), не относятся к критическим.

5.2 При возникновении критических отказов работа крана запрещена до их устранения, БЦК формирует сигналы на отключение большинства движений крана (часть движений, при определенных условиях, возможна при нажатой кнопке блокировки на лицевой панели ДГР для обеспечения возможности перевода кранового оборудования в транспортное положение).

Если для перевода крана в транспортное положения необходимо выполнить движения, запрещенные даже при нажатой кнопке блокировки, использовать "полицай-ключ".

ВНИМАНИЕ!

ПРИ БЛОКИРОВКЕ КОМПЛЕКСА С ПОМОЩЬЮ "ПОЛИЦАЙ-КЛЮЧА" РАЗРЕШЕНЫ ВСЕ ДВИЖЕНИЯ КРАНА. ПРЕЖДЕ, ЧЕМ ВКЛЮЧАТЬ ДВИЖЕНИЕ, НЕОБХОДИМО УБЕДИТЬСЯ В ЕГО БЕЗОПАСНОСТИ.

5.3 Критические ошибки оператора, которые могут привести к аварийной ситуации:

– ввод в память комплекса конфигурации или режима работы кранового оборудования, не соответствующих фактически установленным параметрам (например, выбор работы на полностью выдвинутых опорах при фактически установленных опорах в не полностью выдвинутом положении, выбор кратности полиспаста, большей фактической запасовки и т. п.). *Комплекс не контролирует фактически установленные параметры конфигурации;*

– после срабатывания ограничения рабочей зоны кранового оборудования при нажатой кнопке блокировки включение движения на дальнейший выход оборудования из рабочей зоны. Комплекс оставляет возможность выполнения безопасных движений после срабатывания ограничений без нажатия кнопки блокировки, которая необходима, в основном, для установки координатной защиты после срабатывания МЗОН и включения некоторых рабочих движений в случае отказов.

ВНИМАНИЕ!

ПЕРЕД НАЧАЛОМ РАБОТЫ УБЕДИТЕСЬ В ПРАВИЛЬНОМ ВЫБОРЕ КОНФИГУРАЦИИ И РЕЖИМА РАБОТЫ КРАНОВОГО ОБОРУДОВАНИЯ.

БЕЗ НЕОБХОДИМОСТИ НЕ ПОЛЬЗУЙТЕСЬ КНОПКОЙ БЛОКИРОВКИ.

6 Действия персонала в случае инцидента, критического отказа или аварии

6.1 В случае инцидента или аварии крана следует руководствоваться требованиями соответствующего раздела руководства по эксплуатации крана и требованиями раздела VI "Эксплуатация ПС ОПО" ФНП.

6.2 *При возникновении критического отказа необходимо остановить работу крана и отключить питание комплекса.*

Повторно включить питание комплекса и после прохождения тест-программы проанализировать диагностические сообщения, выводимые на экран ДГР.

При наличии сообщений о критических отказах (см. п. 5.1) принять меры к разгрузке крана (опустить крюк и отцепить его от груза) и перевести оборудование крана в транспортное положение для переезда к месту проведения ремонта.

Часть движений оборудования крана можно выполнять только с нажатой кнопкой блокировки на лицевой панели ДГР. В случае, если необходимое движение запрещено даже при нажатой кнопки блокировки, складывание оборудования в транспортное положение производится путем блокировки комплекса с помощью "полицей-ключа" с участием лица, ответственного за безопасное проведения работ краном.

6.3 Дальнейшая эксплуатация крана разрешается только после проведения ремонта и комплексной проверки в составе крана.

В зависимости от характера неисправности, ремонт может быть проведен либо на месте эксплуатации крана, либо путем замены или ремонта отказавших составных частей комплекса предприятием-изготовителем комплекса и его сервисными центрами (см. п. 2.4 настоящего РЭ).

7 Критерии предельного состояния

7.1 Критерием предельного состояния комплекса является невозможность дальнейшего осуществления функций в составе исправного крана в пределах параметров и характеристик, указанных в п. 1.2 паспорта НПКУ408844.041-ХХ ПС, после проведения регулировки в соответствии с инструкцией НПКУ.408844.041 ИМ без замены двух или более следующих составных частей: БЦК, ДГР, ДВ-1, ДВ-2.

8 Указания по выводу из эксплуатации и утилизации

8.1 Перед выводом комплекса из эксплуатации произвести считывание информации из встроенного РП и оформить соответствующий протокол.

8.2 При утилизации комплекса следует руководствоваться требованиями соответствующего раздела руководства по эксплуатации крана и раздела VI "Эксплуатация ПС ОПО" ФНП.

8.3 Перед демонтажем составных частей комплекса необходимо отключить питание.

Перед демонтажем ДВЛ-1 и ДВЛ-2 необходимо ослабить натяжения кабеля до свободного состояния путем снятия нескольких витков кабеля с барабана.

8.4 *При необходимости разборки ДВЛ проявлять особую осторожность* при отсоединении и разборке пружинного устройства для исключения выхода плоской возвратной пружины из кассеты и ее раскручивания.

8.5 Исправные составные части утилизируемого комплекса могут быть использованы в качестве запчастей при ремонте неисправных комплексов при условии недоиспользования их установленного срока службы (см. п. 4.2) не менее чем на 2 года.

9 Сведения о квалификации обслуживающего персонала

9.1 Машинист крана перед началом работ с краном КС-65715, оснащенный комплектом ОНК-SD-180.12.01, должен тщательно изучить настоящее РЭ.

9.2 На основании Федеральных норм и правил в области промышленной безопасности "Правила безопасности опасных производственных объектов, на которых используются подъемные сооружения", работы на регистраторах, ограничителях и указателях, выпускаемых предприятием ООО "Арзамасский электромеханический завод" (ООО "АЭМЗ"), имеют право выполнять работники специализированных организаций (в том числе субподрядных) по монтажу, наладке, ремонту, сервисному обслуживанию ограничителей, указателей, регистраторов и других приборов безопасности подъемных сооружений, прошедшие обучение, периодическую проверку знаний и итоговую аттестацию (с выдачей документа о квалификации) в организациях дополнительного профессионального образования, образовательных организациях высшего образования, профессиональных образовательных организациях, организациях, осуществляющих обучение (научные организации или иные юридические лица), согласно Приказа Ростехнадзора от 29.01.2007 № 37 "О порядке подготовки и аттестации работников организаций, подконтрольных Федеральной службе по экологическому, технологическому и атомному надзору", зарегистрированного в Минюсте РФ 22.03.2007 № 9133 (совместно с РД 03-20-2007 "Положение об организации обучения и проверки знаний рабочих организаций, поднадзорных Федеральной службе по экологическому, технологическому и атомному надзору", утвержденного Приказом Ростехнадзора от 21.10.2013 № 485), а также Приказов Минобрнауки России от 01.07.2013 № 499 "Об утверждении Порядка организации и осуществления образовательной деятельности по дополнительным профессиональным программам" (зарегистрирован в Минюсте России 20.08.2013 № 29444) и от 18.04.2013 № 292 "Об утверждении Порядка организации и осуществления образовательной деятельности по основным программам профессионального обучения" (зарегистрировано в Минюсте России 15.05.2013 № 28395) и Письма Роструда от 29.01.2013 № ТЗ/92-3-5 "О необходимости прохождения лицами, эксплуатирующими и обслуживающими технические устройства, предназначенные для применения на опасных производственных объектах, соответствующего обучения, инструктажа по безопасности, стажировки, проверки знаний и получения документов установленного образца для целей их допуска к указанной работе".

9.3 Программы обучения должны быть в обязательном порядке согласованы с ООО "АЭМЗ".

Лица, не прошедшие итоговой аттестации в организациях, осуществляющих образовательную деятельность, или получившие на итоговой аттестации неудовлетворительные результаты, а также лица, освоившие часть профессиональной программы и (или) отчисленные из организации, к работе с приборами безопасности производства ООО "АЭМЗ" *не допускаются*.

9.4 Преподаватели образовательных учреждений должны проходить обязательную производственную стажировку на ООО "АЭМЗ", а также в других организациях реального сектора экономики, профиль деятельности которых соответствует реализуемым в образовательном учреждении специальностям, где стажер приобретает или повышает квалификационную категорию, знакомится с новой техникой, оборудованием, технологией производства подъемных сооружений и их приборов безопасности, процессами хозяйствования, организацией и экономикой производства.

Стажировка проходит не реже одного раза в три года. При необходимости изучения новых производственных технологий, внедряемых на ООО "АЭМЗ", стажировки преподавателей могут проводиться чаще.

Приложение А

(обязательное)

Коды конфигураций кранового оборудования и режимов работы крана РДК50

- Р-0 противовес 12т, уклон 0,5°, запасовка 4-12, колея 3,8м, круговая
- Р-1 противовес 12т, уклон 0,5°, запасовка 1, колея 3,8м, круговая
- Р-2 противовес 0т, уклон 0,5°, запасовка 4-12, колея 3,8м, круговая
- Р-3 противовес 0т, уклон 0,5°, запасовка 1, колея 3,8м, круговая
- Р-4 противовес 12т, уклон 3°, запасовка 4-12, колея 3,8м, круговая
- Р-5 противовес 12т, уклон 3°, запасовка 1, колея 3,8м, круговая
- Р-6 противовес 0т, уклон 3°, запасовка 4-12, колея 3,8м, круговая
- Р-7 противовес 0т, уклон 3°, запасовка 1, колея 3,8м, круговая
- Р-8 противовес 12т, уклон 3°, запасовка 4-12, колея 3,8м, переезд с грузом, круговая
- Р-9 противовес 12т, уклон 3°, запасовка 1, колея 2,8м, переезд с грузом, круговая
- Р-10 противовес 0т, уклон 15°, запасовка 4-12, колея 3,8м режим монтажа, круговая

Условием перехода работы джойстиков в режим НИЗ является наличие сигналов НИЗ (12.1) и включения фиксатора поворотной рамы

Приложение Б

(обязательное)

Схема подключения

ОНК-SD-180.12.01.00.00 и ОНК-SD-180.12.01.01.01 на кране КС-65715

